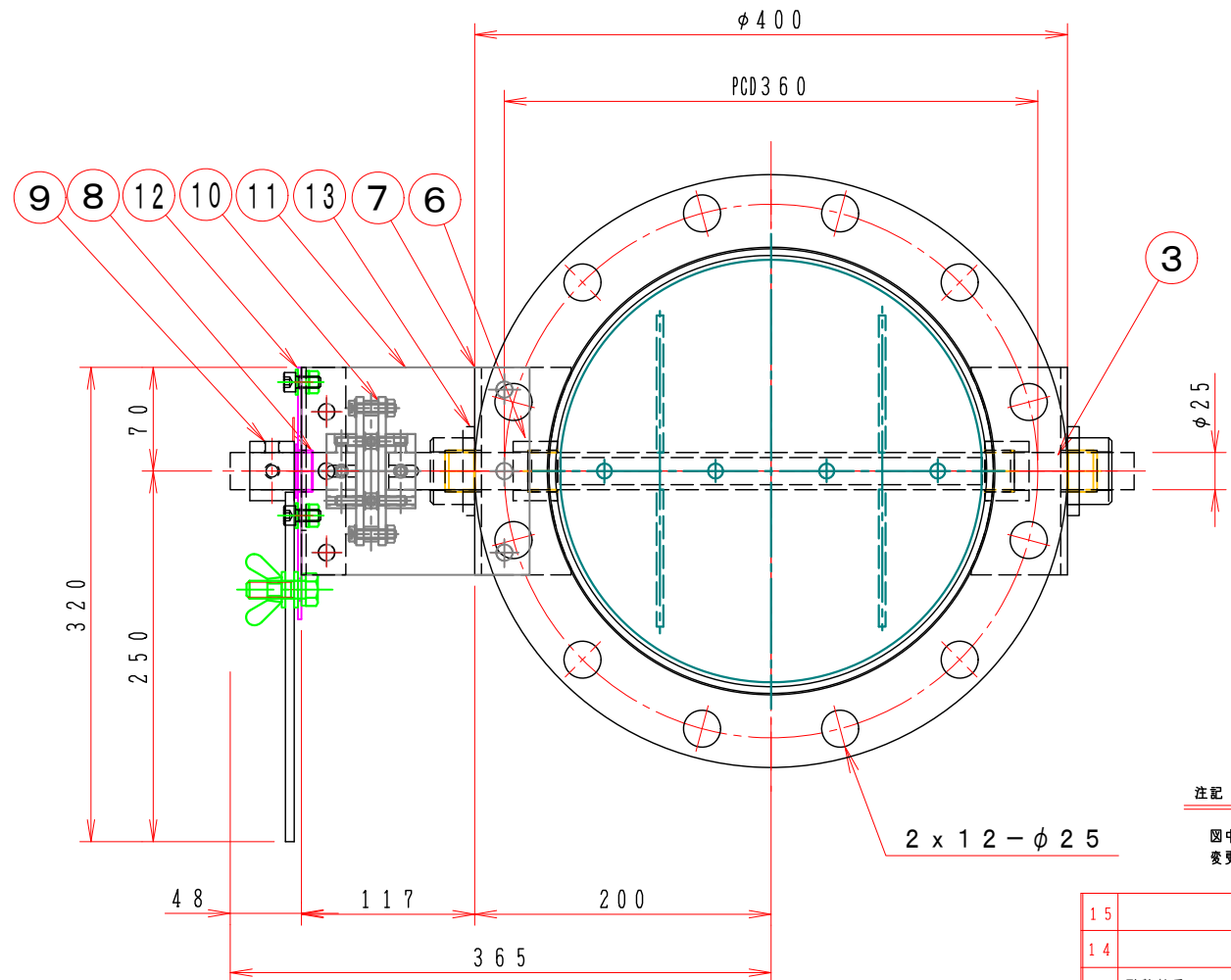
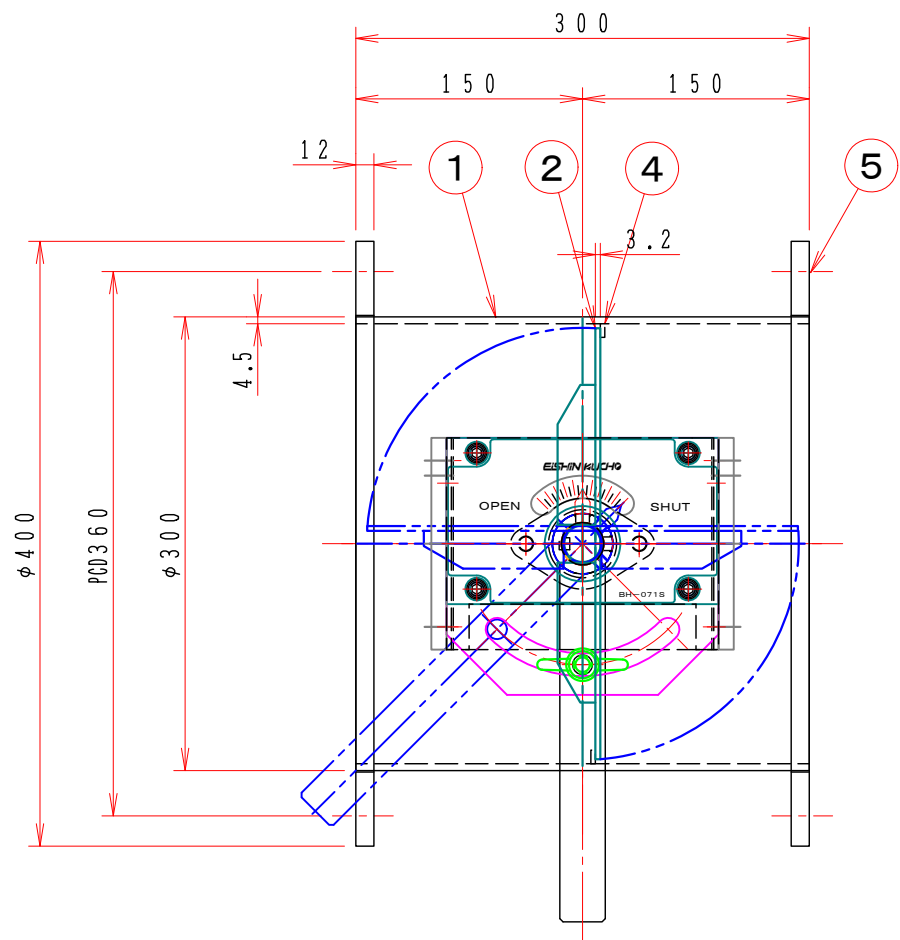


1 2 3 4 5 6 7 8

A  
B  
C  
D  
E  
F



注記  
図中の寸法については現場調査及び機器設計等の進捗にともなって変更することがある。

特記

- 1. 板フランジとケーシング接合部の内面は全溶接、外側は点付溶接。
- 2. 塗装は内外面錆止め塗装外面シルバー1回塗り。
- 3. 本図ダンパーの使用範囲は下記の通です。外径寸法はミリサイズ（ダクトサイズ）です。  
静圧：±4.0KPa以下 風速：20m/s以下 温度：-10~200℃以下
- ☆ 屋内使用清浄空気用です。屋外使用、腐食性ガス等の場合はお問い合わせ下さい。

15			
14			
13	耐熱軸受	2 F-20525XS	
12	ハンドル取付金具	1 SPC 4.5t	
11	耐熱接続板	2 PMX-573 10t	
10	耐熱カップリング	1 C-1002525L PMX-573	
9	手動ハンドル	1 BH-071S SS400	
8	ドライブッシュ	1 LFZF25-10	
7	軸受取付基台	2 SPC 4.5t	
6	シャフトボス	2 B20525XS	
5	フランジ	1組 SS400 PL=12t	
4	羽根当て	1 SS400 3x9	
3	シャフト	1 SGD φ25	
2	可動羽根	1 SPC 3.2t	
1	ダンパー本体	1 MD-300 SPC 4.5t	
No	部品名称 TITLE	数量 QTY	備考(規格・寸法) (DIMENSIONS)

	回数 REV. MARK
	年月日 DATE
	承認 APPROVED BY
	変更者 REVISED BY
	記事 CONTENTS

承認 APPROVED BY	検図 CHECKED BY
設計 DESIGNED BY	製図 DRAWN BY
単位 UNITS	Takeda JUN. 29. 2015.



名称 TITLE	パタフライ・ダンパー
	EBDHF-300 EHS
	(SS)
変更回数 REV. MARK	01
	10
	02
図面番号 DRAWING NO.	EBDHF-300 EHS

1 2 3 4 5 6 7 8